

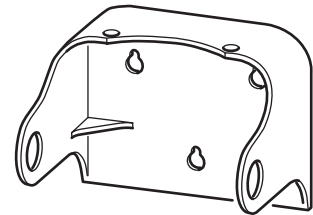
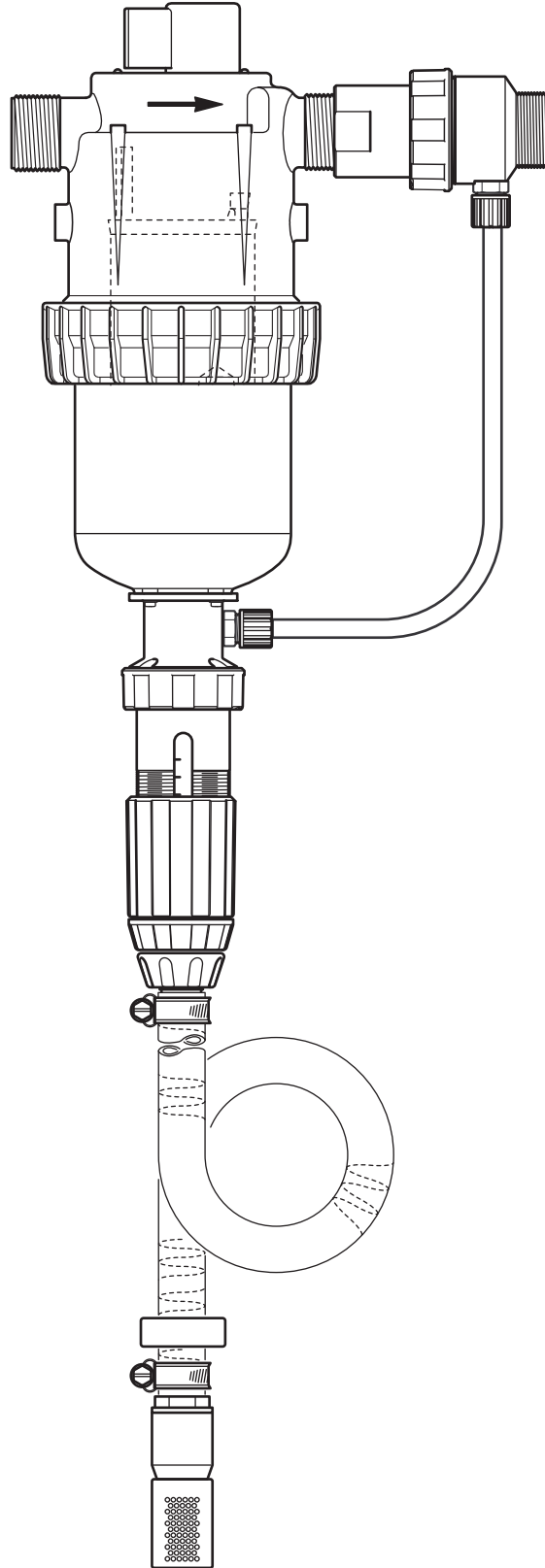


HOFRA GmbH  
Kraußenklinge 1  
97996 Niederstetten  
Mobil: 0178 / 29 20 812  
Tel. 07932 / 92 10 12  
Fax: 07932 / 92 10 17

# D45RE8-IE

N° SERIE  
(N° 07081105 ⇨)

4.5 m<sup>3</sup>/h - 3 - 8%  
20 GPM - 1:33 - 1:12.5  
0.5 - 5 bar  
7 - 70 psi

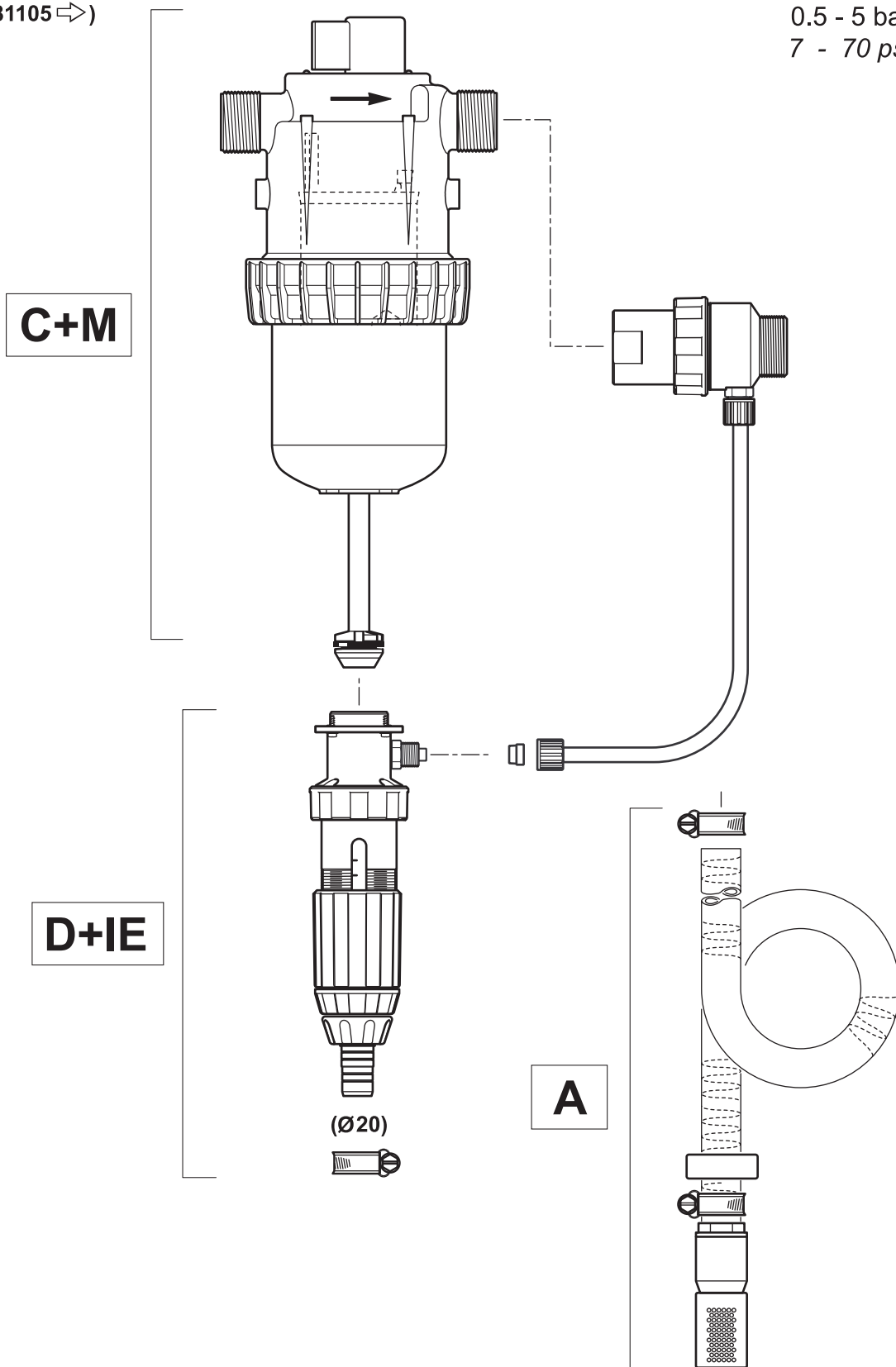


# D45RE8-IE

N° SERIE

(N° 07081105 ⇨)

4.5 m<sup>3</sup>/h - 3 - 8%  
20 GPM - 1:33 - 1:12.5  
0.5 - 5 bar  
7 - 70 psi



# D45RE8-IE

N° SERIE

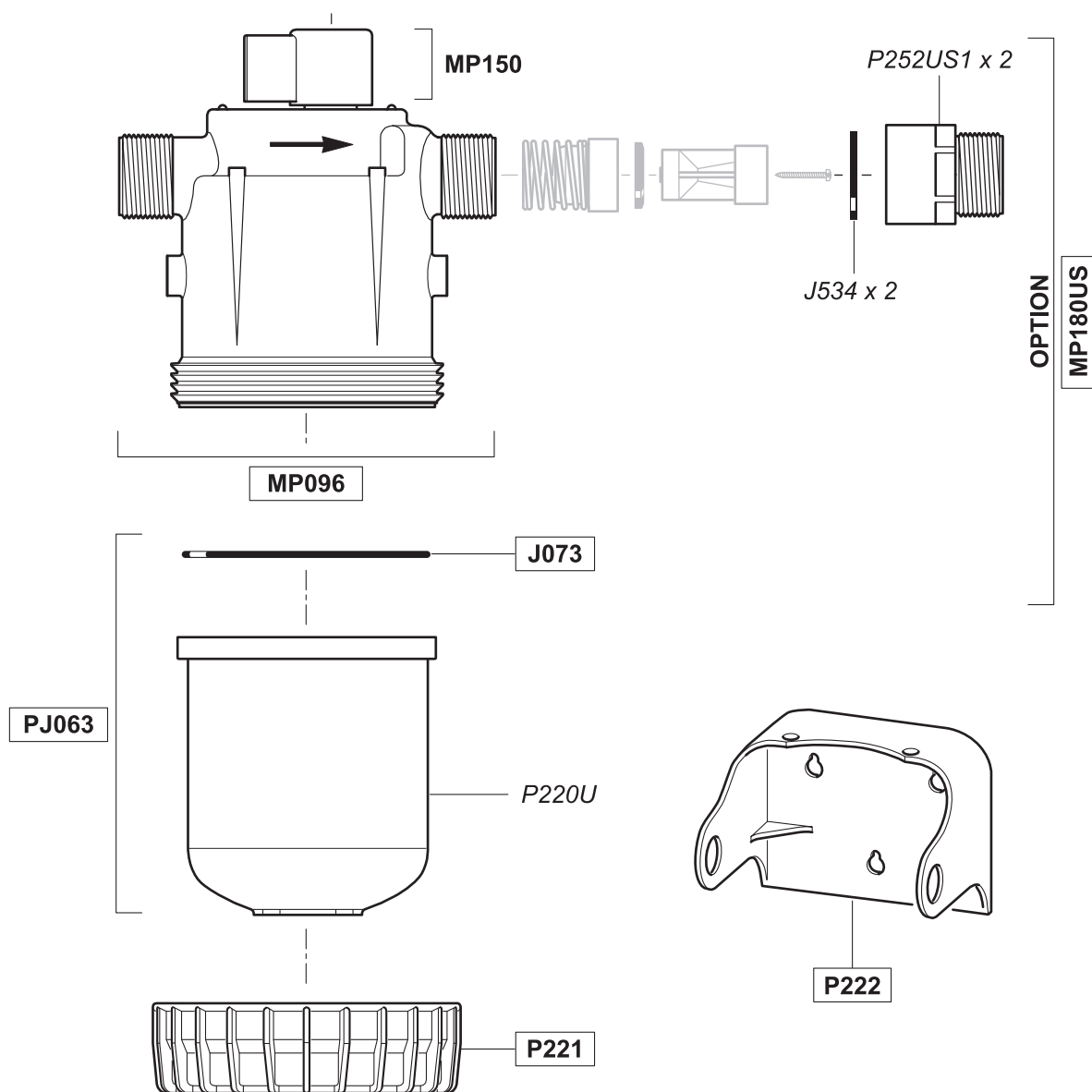
(N° 07081105 ⇒)

4.5 m<sup>3</sup>/h - 3 - 8%

20 GPM - 1:33 - 1:12.5

0.5 - 5 bar

7 - 70 psi

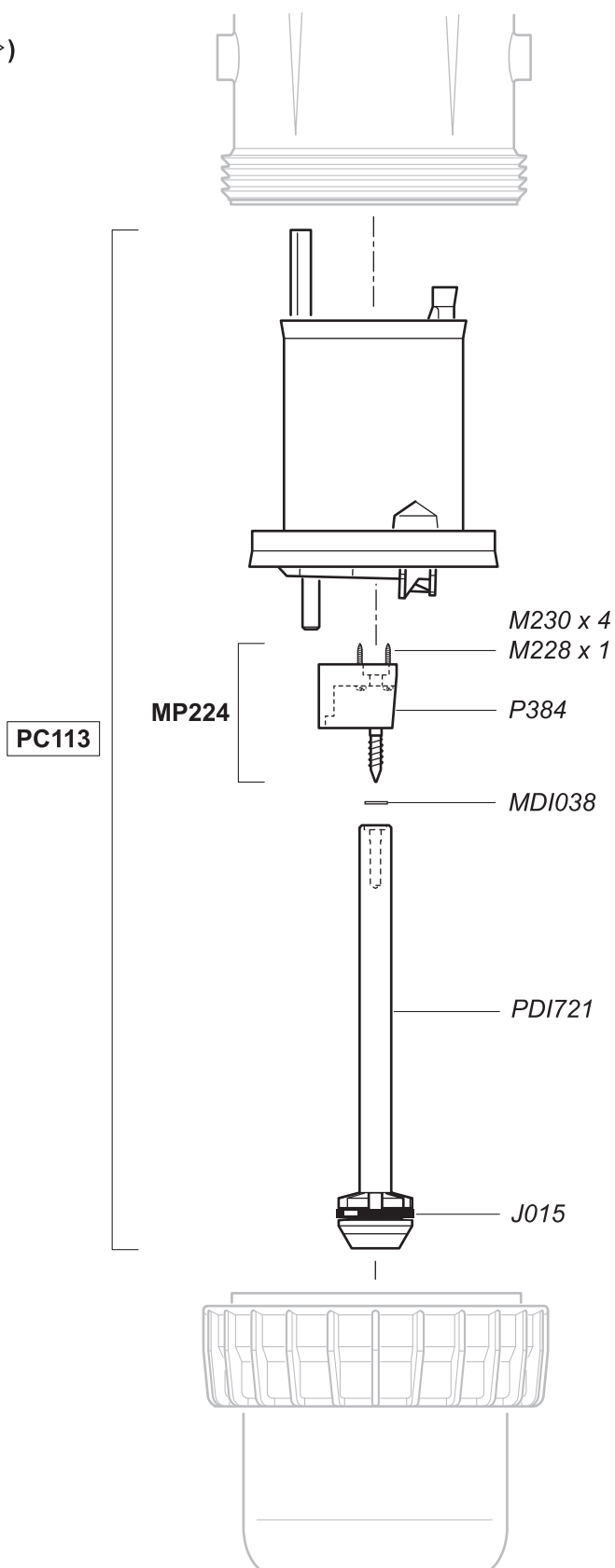


# D45RE8-IE

N° SERIE

(N° 07081105 ⇨)

4.5 m<sup>3</sup>/h - 3 - 8%  
20 GPM - 1:33 - 1:12.5  
0.5 - 5 bar  
7 - 70 psi

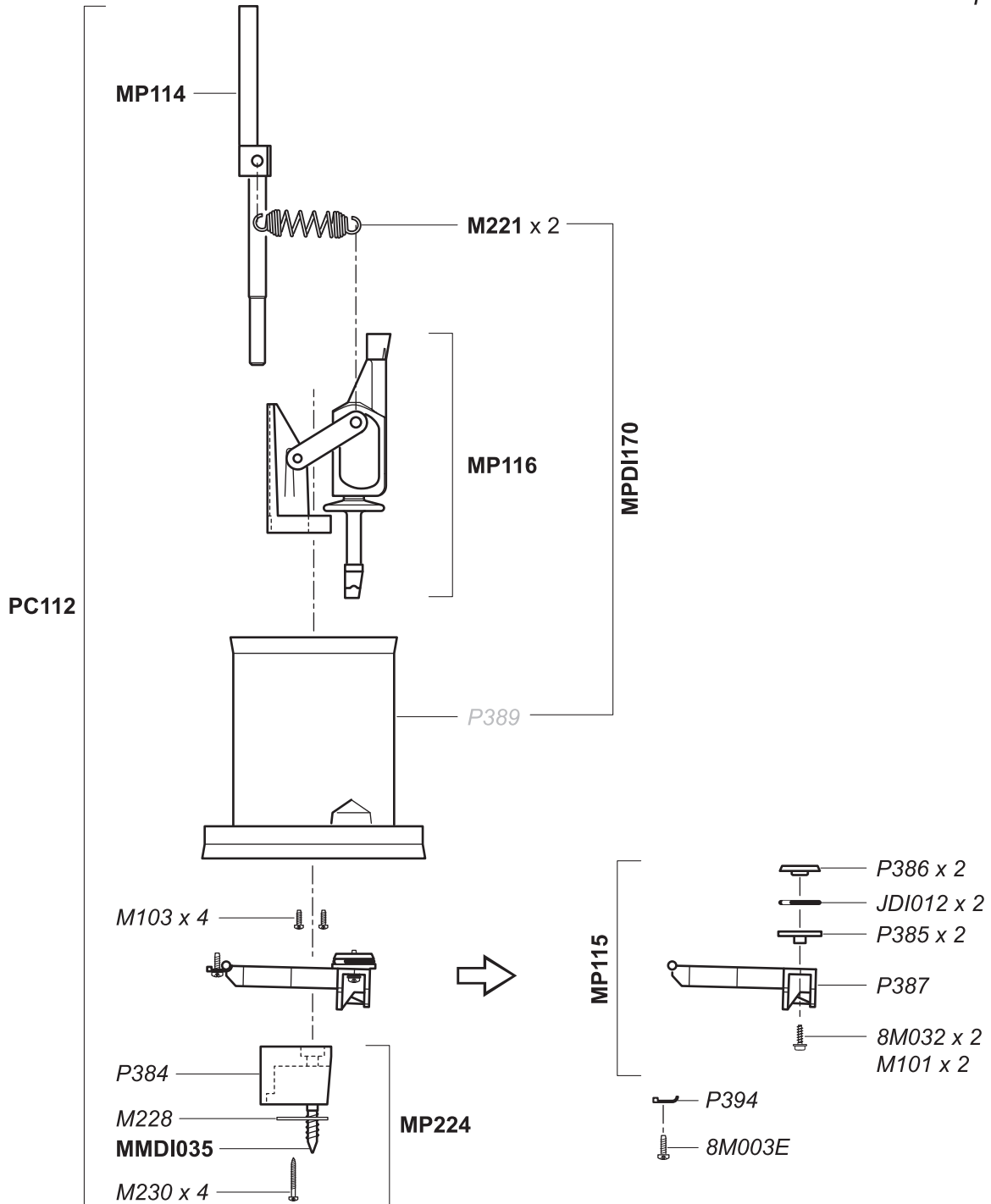


# D45RE8-IE

N° SERIE

(N° 07081105 ⇒)

4.5 m<sup>3</sup>/h - 3 - 8%  
 20 GPM - 1:33 - 1:12.5  
 0.5 - 5 bar  
 7 - 70 psi

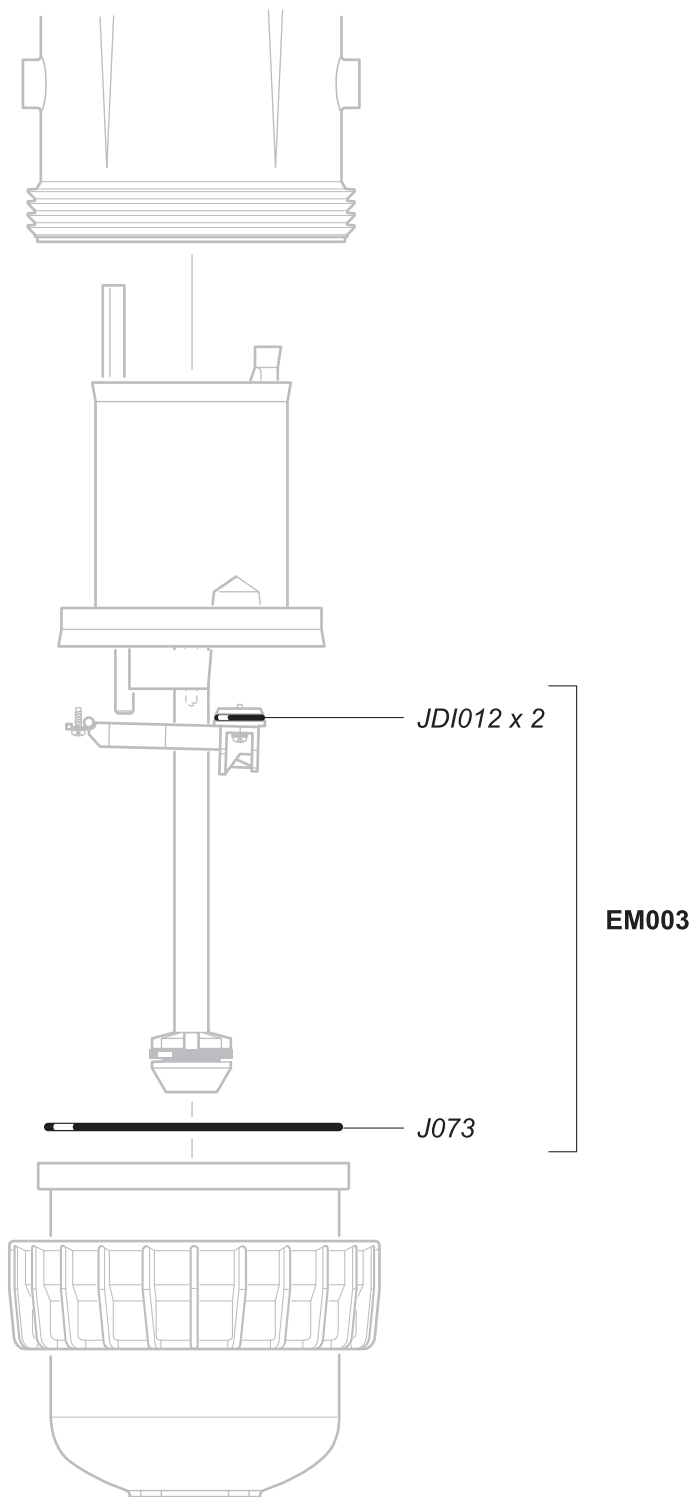


# D45RE8-IE

N° SERIE

(N° 07081105 ⇨)

4.5 m<sup>3</sup>/h - 3 - 8%  
20 GPM - 1:33 - 1:12.5  
0.5 - 5 bar  
7 - 70 psi

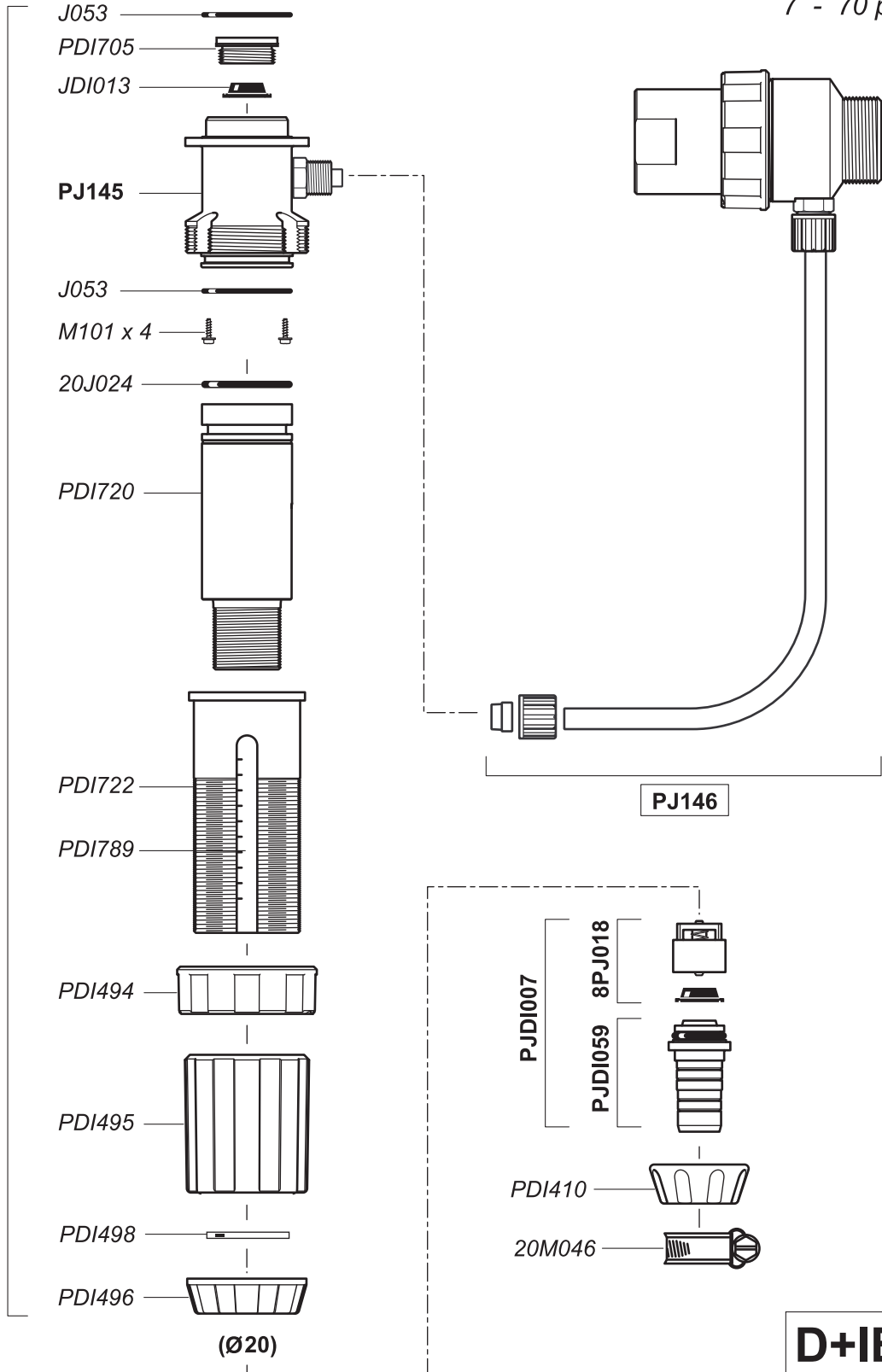


# D45RE8-IE

N° SERIE

(N° 07081105 ⇒)

4.5 m<sup>3</sup>/h - 3 - 8%  
 20 GPM - 1:33 - 1:12.5  
 0.5 - 5 bar  
 7 - 70 psi



CD105

PJ146

© DOSATRON INTERNATIONAL S.A.S. 2008  
 D45RE8-IE/0608/D7

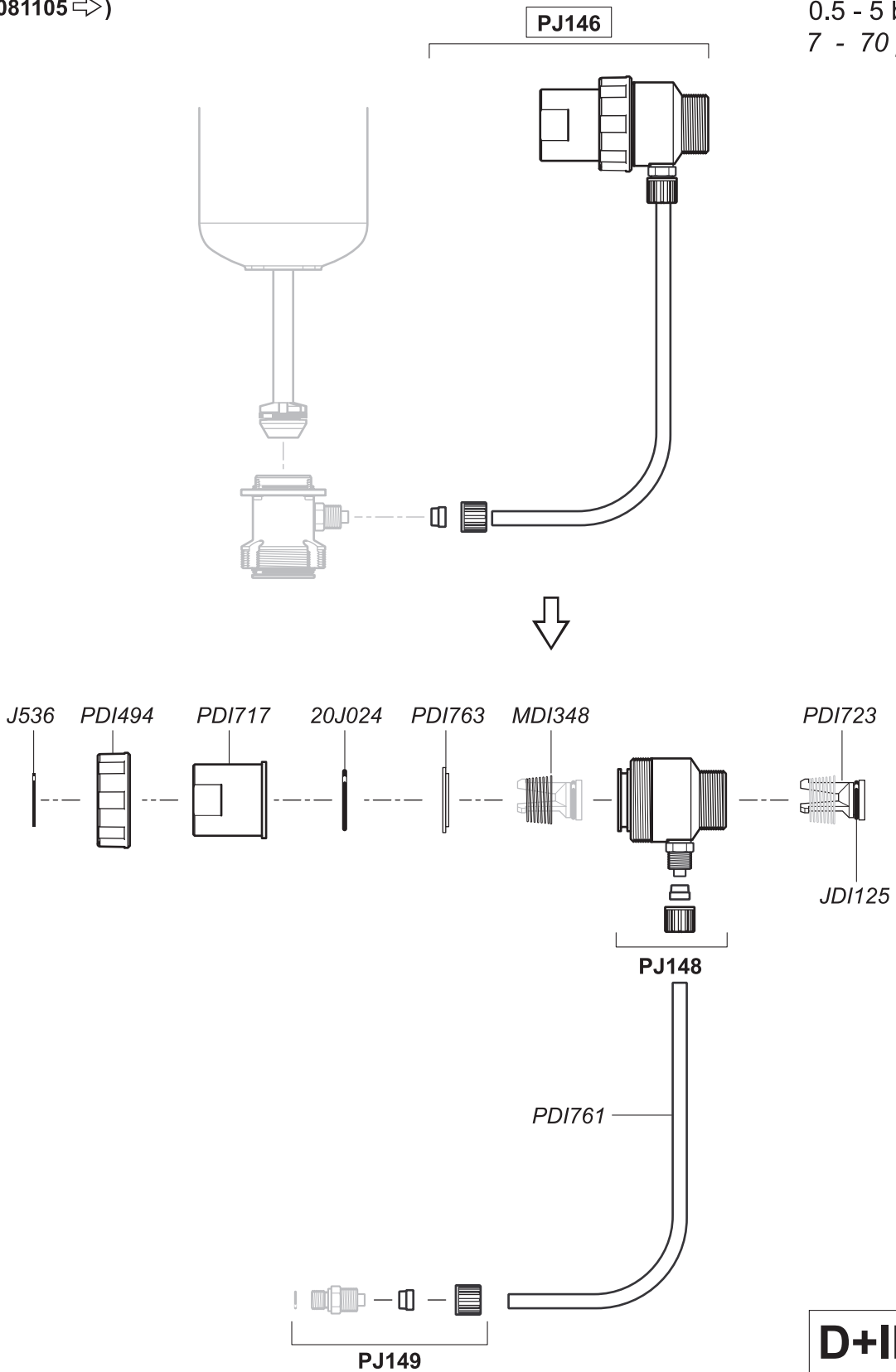
**D+IE**

# D45RE8-IE

N° SERIE

(N° 07081105 ⇒)

4.5 m<sup>3</sup>/h - 3 - 8%  
20 GPM - 1:33 - 1:12.5  
0.5 - 5 bar  
7 - 70 psi

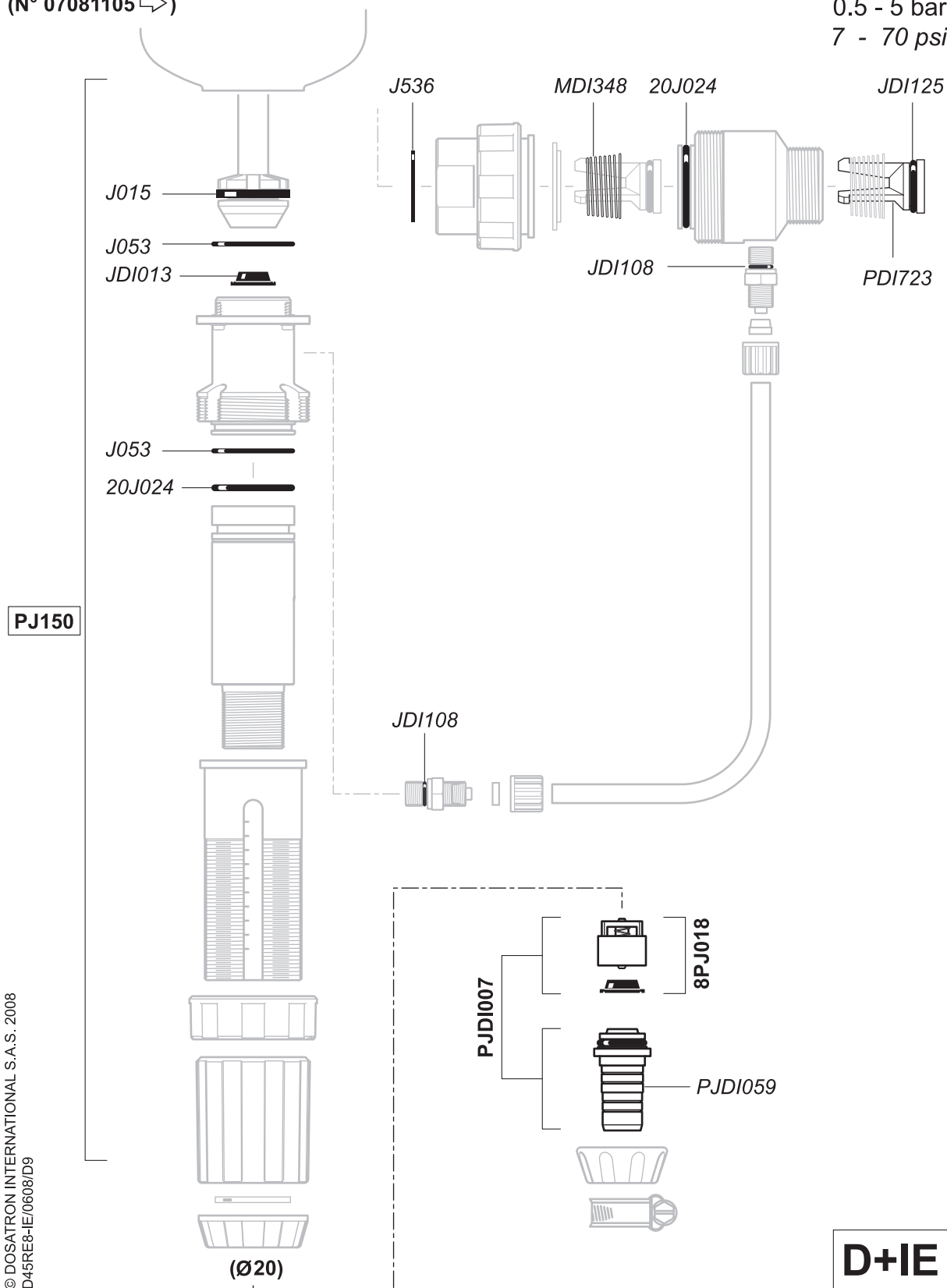




# D45RE8-IE

N° SERIE  
(N° 07081105 ⇒)

4.5 m<sup>3</sup>/h - 3 - 8%  
20 GPM - 1:33 - 1:12.5  
0.5 - 5 bar  
7 - 70 psi



**D45RE8-IE**  
N° SERIE  
(N° 07081105 ⇒)

4.5 m<sup>3</sup>/h - 3 - 8%  
20 GPM - 1:33 - 1:12.5  
0.5 - 5 bar  
7 - 70 psi



(Ø20)

