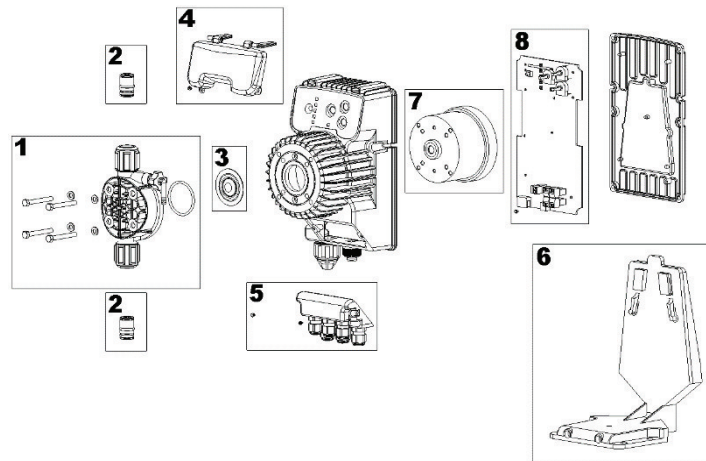


Ersatzteile



Ref.	Beschreibung	500	600	603	800	803	Code	Preis EURO
1	Pumpenkopf PVDF, FPM Dichtungen, keramische Kugelventile	•	•				EM99106494	88,00
				•	•		EM99106490	88,00
						•	EM99106491	163,00
1	Pumpenkopf PVDF, EPDM Dichtungen, keramische Kugelventile	•	•				EM99106495	88,00
				•	•		EM99106492	88,00
						•	EM99106493	163,00

Vollständige Pumpenbestückung:

Pumpenkopf mit Ventil, Schlauchhalterung, Rohrschelle, Gewinding, Schrauben, Dichtungsringe und Sicherungs-O-Ring

Ref.	Beschreibung	500	600	603	800	803	Code	Preis EURO
2	Ventil- bestückung PVDF / FPM / SC	•	•	•	•		EM99070105	34,40
						•	EM99070106	90,00
2	Ventil- bestückung PVDF / EPDM / SC	•	•	•	•		EM99070131	34,40
						•	EM99070132	90,00
3	Membran	•					EM00050016	18,70
			•	•	•		EM00050017	18,70
						•	EM00050018	34,40
4	Frontplattendeckel	•	•	•	•	•	EM99106496	9,40

Ersatzteile

Ref.	Beschreibung		500	600	603	800	803	Code	Preis EURO	
5	Terminal	APG-TPG-TCK-ATL	•	•	•	•	•	EM99106497	18,70	
		TPR	•	•	•	•	•	EM99106498	18,70	
6	Halterungs-KIT		•	•	•	•	•	EM99106353	20,80	
7	Elektromagnet-Spule		•					EM99054020	128,70	
					•			EM99054017	81,40	
				•		•		EM99054015	128,70	
							•	EM99054013	128,70	
8	ANALOGER Schaltkreis 100-240 Vac	AKL - AKS	•					EM99106626	95,00	
				•				EM99106433		
					•			EM99106434		
						•		EM99106435		
							•	EM99106436		
		APG								
					•				EM99106429	133,00
						•			EM99106430	
							•		EM99106431	
							•	EM99106432		
	ATL									
				•				EM99106437	133,00	
					•			EM99106438		
						•		EM99106439		
						•	EM99106440			
	DIGITALER Schaltkreis 100-240 Vac	TPG	•					EM99106627	227,00	
				•				EM99106531		
					•			EM99106532		
						•		EM99106533		
							•	EM99106534		
TPR										
				•				EM99106535	280,00	
					•			EM99106536		
						•		EM99106537		
						•	EM99106538			
TCK										
			•				EM99106539	227,00		
				•			EM99106540			
					•		EM99106541			
					•	EM99106542				

Ersatzteile

Beschreibung		500	600	603	800	803	Code	Preis EURO
Montage Kit*	PVDF	•	•				EM99106499	69,90
				•	•		EM99106500	63,50
						•	EM99106501	70,90

* Leitungshalter, Rohrschelle, Gewinding (Menge: 10 Stück)

Beschreibung		500	600	603	800	803	Code	Preis EURO
Installations-Kit	Gehäuse PVDF FPM Dichtungen Keramik Kugelventile	•	•				EM99106508	95,00
				•	•		EM99106509	90,00
						•	EM99106510	115,00
	Gehäuse PVDF EPDM Dichtungen Keramik Kugelventile	•	•				EM99106511	95,00
				•	•		EM99106512	90,00
						•	EM99106513	115,00

Installationskit bestehend aus:	<ul style="list-style-type: none"> - Fußfilter - Schrauben - Einlassventil - 2m PE Förderschlauch - 4m PVC Ansaugschlauch
---------------------------------	--

Beschreibung		500	600	603	800	803	Code	Preis EURO
Schlauch	Absaugen PVC (100m)	•	•	•	•		0000090001	79,00
						•	0000090003	210,00
	Förderung PE (100m)	•	•				0000090070	210,00
				•	•		0000090002	79,00
						•	0000090004	210,00
	PVDF (100m)	•	•	•	•		0000090144	529,00
						•	0000090143*	1014,00

* Schlauchgröße Ø 8x10 - Verkauf in Verbindung mit Adaptern

Beschreibung		500	600	603	800	803	Code	Preis EURO	
2 x							PVDF-T	EM99106293	21,90
							PVDF	EM99106280	62,50

Ersatzteile

Beschreibung			500	600	603	800	803	Code	Preis EURO
Bausatz Fußfilter (1 VE= 3 Stk.) Kugel aus Keramik	PVDF	FPM	•	•	•	•		9900107122	123,00
							•	9900107123	
		EPDM	•	•	•	•		9900107126	
							•	9900107127	

Beschreibung			500	600	603	800	803	Code	Preis EURO	
Bausatz Einlassventile (1 VE = 5 Stk.) Feder aus Hastelloy	PVDF	FPM	•	•				9900107162	222,00	
					•	•		9900107163	222,00	
							•		9900107115	265,00
		EPDM	•	•					9900107164	222,00
					•	•			9900107165	222,00
								•	9900107166	265,00

Ersatzteile mit PTFE Dichtungen

Beschreibung			500	600	603	800	803	Code	Preis EURO
Bausatz Fußfilter (1 VE= 3 Stk.) Kugel aus Keramik	PVDF Anschluss 4x6 mm	PTFE	•	•	•	•		9900107762	265,00
	PVDF Anschluss 8x12 mm						•	9900107763	280,00

Beschreibung			500	600	603	800	803	Code	Preis EURO
Bausatz Einlassventile (1 VE = 5 Stk.) Feder aus Hastelloy	PVDF Anschluss 4x6 mm	PTFE	•	•	•	•		9900107764	343,00
	PVDF Anschluss 8x12 mm						•	9900107765	356,00